



VERTICAL DYNAMIC



Design studiato con appositi fori per agevolare la movimentazione fuori dall'acqua
 Studied in detail with special holes to facilitate handling out of the water

- + EXCLUSIVE DESIGN, MADE IN ITALY
- + STABILE IN ACQUA E MANEGGEVOLE FUORI
STABLE IN WATER AND OUTSIDE
- + SISTEMA INNESTO RAPIDO
QUICK COUPLING SYSTEM
- + NUOVO KIT ELASTICI
NEW ELASTICS KIT
- + NUOVA COMBAT BAG
NEW COMBAT BAG
- + VENTOSE EXTRA TENUTA
EXTRA STRONG SUCTION CUPS

L'anello permette di regolare il livello del sacco in funzione dell'altezza dell'acqua e della persona, rendendo il suo utilizzo estremamente funzionale
 The ring allows to adjust the level of the bag according to the height of water and person, making it extremely functional

VERTICAL DYNAMIC

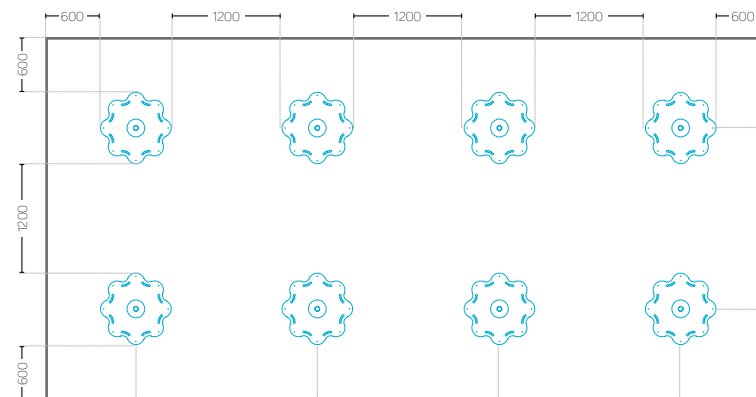
Optional
 Su richiesta | On request



AFA VD 100
VD COMBAT BAG
 1 Combat Bag + 1 anello forato
 1 Combat Bag + 1 ring



AFA VD 101
VD TRAINING KIT
 2 elastici MEDIUM + 2 moschettoni
 1 elastico STRONG + 2 moschettoni
 2 maniglie + 1 cavigliera + 2 anelli forati
 2 elastic MEDIUM bands + 2 karabiners
 1 elastic STRONG band + 2 karabiners
 2 handles + 1 ankle cuff + 2 rings



AFA VD 001.200 VERTICAL DYNAMIC 200 cm	✓	✓
AFA VD 001.250 VERTICAL DYNAMIC 250 cm	✓	✓



EAA INSTRUCTOR TRAINING:
Master **AQUA VERTICAL DYNAMIC**



Materiale
Material

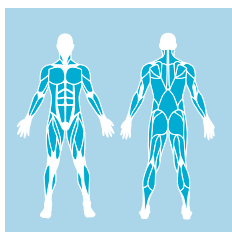
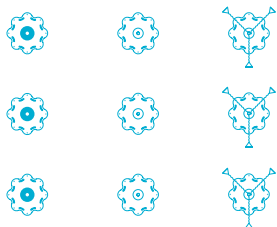
Base: PVC
Palo: AISI 316L
Base: PVC
Pole: AISI 316L

Profondità d'impiego
Depth of use

200 100 - 170 cm
250 > 170 cm

Peso
Weight

200 21 kg
250 24 kg



VERTICAL DYNAMIC, nella sua semplicità, rappresenta un punto fermo nelle dotazioni di attrezzi di una vasca.

- Facile movimentazione, gradevolezza del design e ottima stabilità della base in Pvc, dotata di 8 ventose ad alta aderenza.
- Sistema d'innesto dell'asta facile e sicuro, tutto in acciaio inox AISI 316L, garantisce la massima qualità e sicurezza.

La versatilità dell'attrezzo è garantita da:

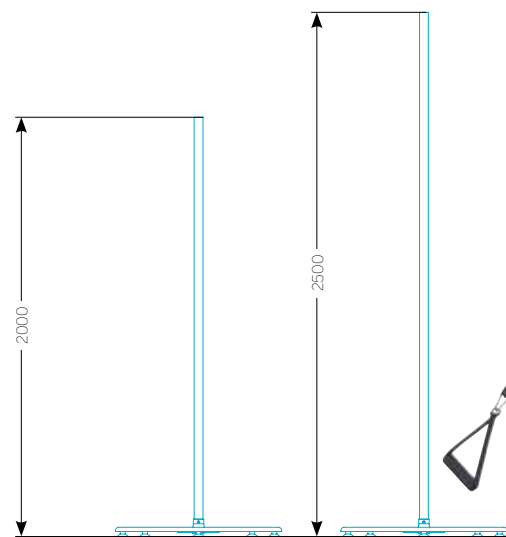
- un innovativo COMBAT BAG studiato per essere facilmente utilizzabile sia con le braccia che con le gambe, dotato di cerniera per agevolare le operazioni di manutenzione del prodotto;
- possibilità di aggiunta di elastici con maniglie e con cavigliera per garantirne l'utilizzo simultaneo a più persone.

VERTICAL DYNAMIC, with its simplicity, is a must have in every pool's equipment.

- Easy to handle, with a pleasant design and excellent stability of its PVC base, equipped with 8 high-grip suction cups.
- Its simple and safe quick coupling system, made in 316L stainless steel, guarantees maximum quality and safety.

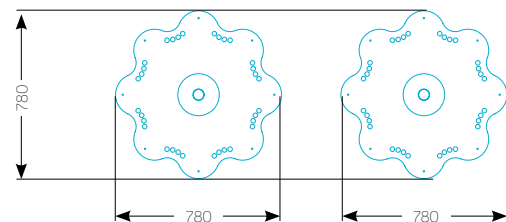
The versatility of the equipment is guaranteed by:

- an innovative COMBAT BAG designed to be easily used with both arms and legs, equipped with a hinge to facilitate the product maintenance operations;
- possibility of adding elastic bands with handles and ankle cuff to guarantee simultaneous use for up to more people.



cod. AFA VD 001200
mod. 200 cm

cod. AFA VD 001250
mod. 250 cm



VERTICAL DYNAMIC
cod. AFA VD 001.200 mod. 200 cm
cod. AFA VD 001.250 mod. 250 cm

